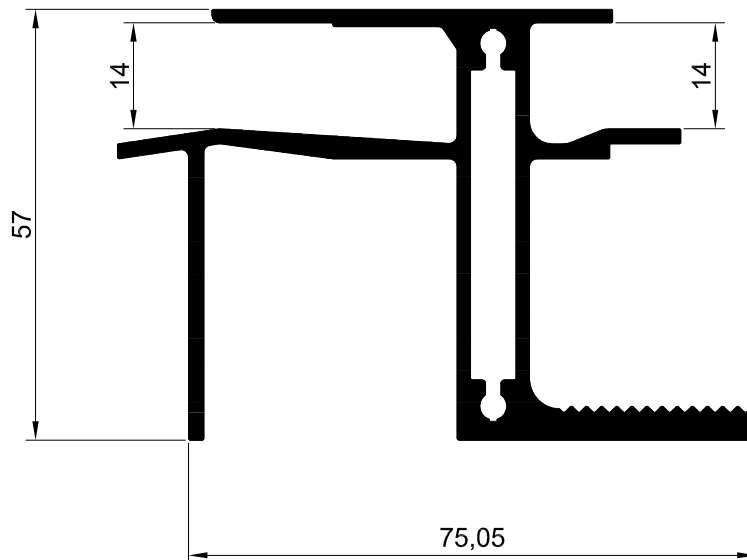




## Technisches Datenblatt

inventux-Moduleinlegeschiene Art.-Nr. 30 405



Verfügbare Lagerlänge 6m