



Technischer Newsletter TS-Solar Nr.1

12. November 2009

Sehr geehrte Damen und Herren,

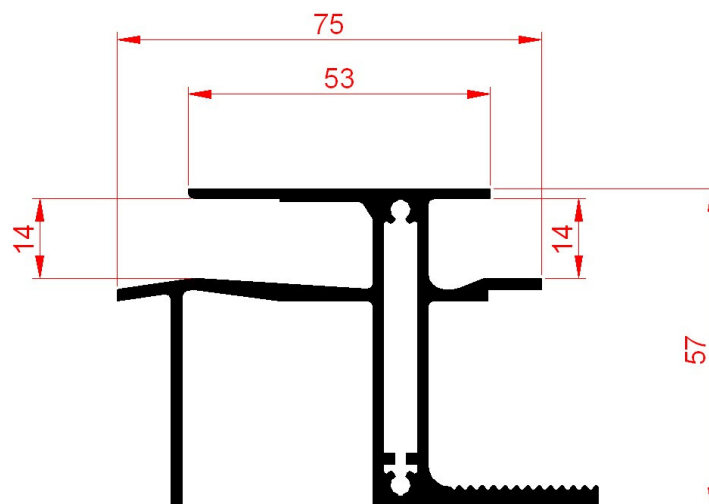
in 2010 wird TS-Solar einige Neuerungen auf den Markt zu bringen. Um Sie als unseren Kunden vorab zu informieren, erhalten Sie ab sofort den technischen Newsletter.

Neues Profil ab Januar 2010

Um die Module des Herstellers *inventux* auch mit dem TS-Solar Universal Montagesystem verlegen zu können, bieten wir ab Anfang 2010 unsere

inventux Einlegeschiene, Art.-Nr 30 405

an. Mit dieser Schiene ist es möglich alle inventux Module, die mit Backbars ausgerüstet sind, zu verarbeiten. Die Verarbeitung ist gleich der anderen Einlegeschiene von TS-Solar.



Inventux Einlegeschiene Art.-Nr. 30 405

Adresse

TS-Solar GmbH & Co. KG
Industriestraße 18
26629 Großefehn

Kontakt

Fon 04943 9191-890
Fax 04943 9191-790
e-Mail info@ts-solar.com
Internet www.ts-solar.com

Bank

Sparkasse Aurich Norden
BLZ 283 500 00
Kto 11 94 12

HRA 200629 Amtsgericht Aurich
Pers. haft. Ges.: TS Aluminium-
Profilsysteme Verwaltungs GmbH
HRB 974 Amtsgericht Aurich
GF: Rainer Trauernicht

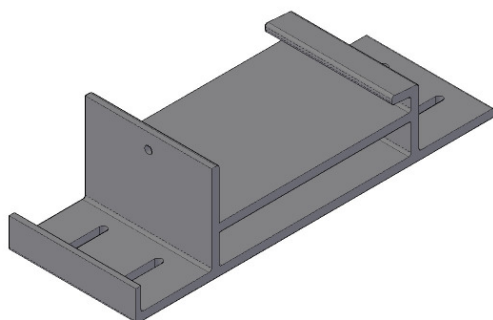


Eine neue kostengünstige Montagemöglichkeit

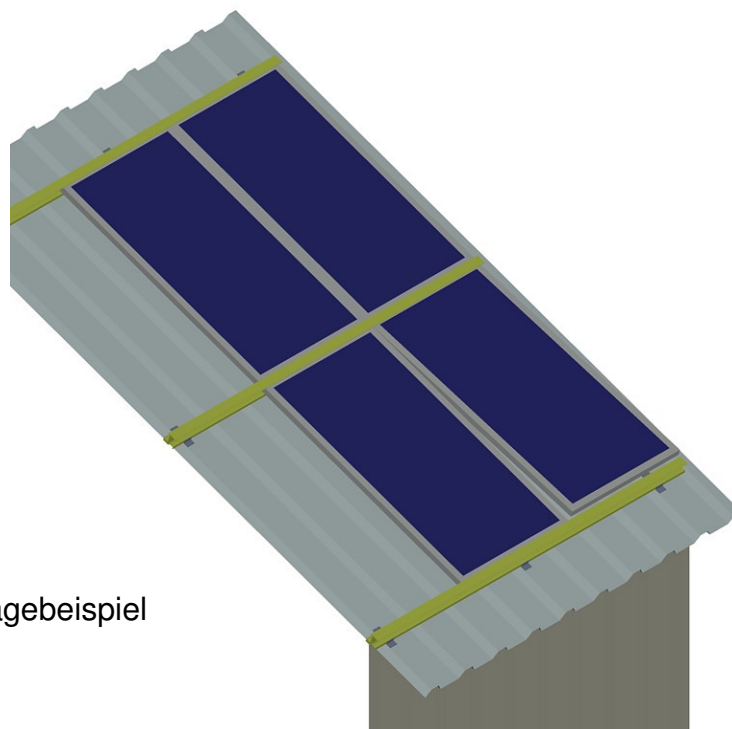
Die Installation von PV-Anlagen auf Industriedächern, speziell auf Trapezdächern, hat einen großen Anteil am PV-Markt. Um diese Anlagen preislich noch attraktiver zu machen, bietet TS-Solar ab 2010 den:

Trapezblechhalter für Einlegeschiene Art.Nr 30 550

an. Mit diesem Halter können alle TS-Solar Einlegeschienen direkt auf das Dach montiert werden. Sie brauchen keine Universalschiene mehr und auch die Pratzen fallen weg. Voraussetzung ist ein Trapezdach in Südlage mit entsprechender Neigung und Statik. Der Halter kann geschraubt oder vernietet werden.



Trapezblechhalter für Einlegeschiene
Art.-Nr. 30 550



Montagebeispiel

Adresse

TS-Solar GmbH & Co. KG
Industriestraße 18
26629 Großefehn

Kontakt

Fon 04943 9191-890
Fax 04943 9191-790
e-Mail info@ts-solar.com
Internet www.ts-solar.com

Bank

Sparkasse Aurich Norden
BLZ 283 500 00
Kto 11 94 12

HRA 200629 Amtsgericht Aurich
Pers. haft. Ges.: TS Aluminium-
Profilsysteme Verwaltungs GmbH
HRB 974 Amtsgericht Aurich
GF: Rainer Trauernicht

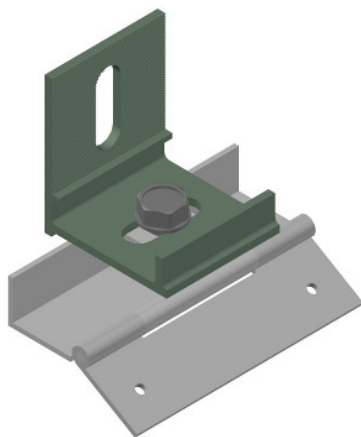


Trapezblechhalter nun als Lagerware

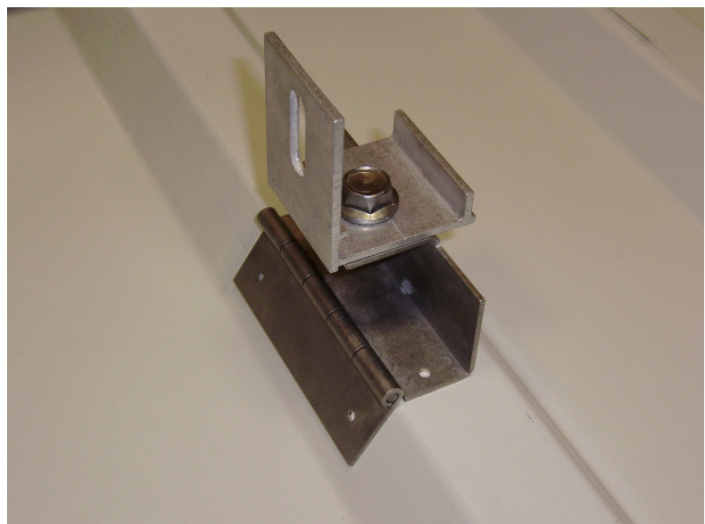
Um die schnelle Montage von PV-Anlagen auf Trapezdächern ohne Wartezeiten auf Sonderanfertigungen zu ermöglichen, bietet TS-Solar ab sofort den:

TS-Solar Universal Trapezblechhalter Art. Nr. 30 530

an. Dieser Halter lässt sich problemlos bei allen Trapezdächern aus Stahlblech auf den Hochsicken montieren. Der Trapezblechhalter kann verschraubt oder vernietet werden. Sonderanfertigungen sind nicht mehr nötig. Dieser Artikel ist als Lagerware ständig bei TS-Solar zu beziehen. Bitte teilen sie uns bei größeren Projekten ab 100 Kwp Ihren Bedarf frühzeitig mit, da trotz Bevorratung es bei größeren Mengen zu Wartezeiten kommen kann.



TS-Solar Universal Trapezblechhalter Set
Artikelnummer: 30 530



Vorbestellungen für alle Neuprodukte 2010 werden gerne ab sofort von Herrn Ennen unter Tel: 04943/9191-892 entgegengenommen. Für technische Fragen rufen Sie gerne an oder mailen uns an info@ts-solar.com

Mit freundlichen Grüßen aus Großefehn

TS-Solar GmbH & Co.KG

A handwritten signature in black ink, appearing to read 'A. Smit'.

Andreas Smit (Technik)

Adresse

TS-Solar GmbH & Co. KG
Industriestraße 18
26629 Großefehn

Kontakt

Fon 04943 9191-890
Fax 04943 9191-790
e-Mail info@ts-solar.com
Internet www.ts-solar.com

Bank

Sparkasse Aurich Norden
BLZ 283 500 00
Kto 11 94 12

HRA 200629 Amtsgericht Aurich
Pers. haft. Ges.: TS Aluminium-
Profilsysteme Verwaltungs GmbH
HRB 974 Amtsgericht Aurich
GF: Rainer Trauernicht