



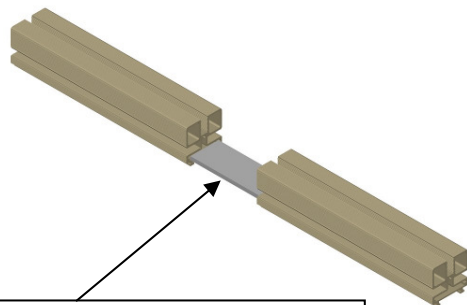
## Technischer Newsletter TS-Solar Nr.2

11. Dezember 2009

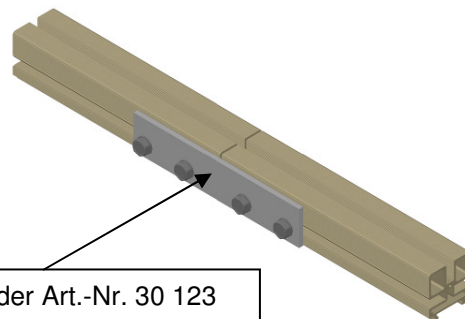
### Neuer Artikel: Schraubverbinder für 30 100

Sehr geehrte Damen und Herren,

für die Montage der Universalschiene an schrägen Dächern hat TS-Solar auf vielfachen Kundenwunsch einen **Schraubverbinder Art.Nr. 30 123** für die *Universalschiene Art.Nr. 30 100* ins Programm aufgenommen. Der Schraubverbinder ist als zusätzliche Verbindung für die Universalschiene zu verstehen und hilft bei Montagen an schrägen Dächern oder anderen besonders schwierigen Gegebenheiten. Er ersetzt nicht das Verbindungsstück, sondern verhindert nur das Verschieben der Profile. Der Schraubverbinder ist ab Januar 2010 verfügbar.



Verbindungsstück Art.-Nr. 30 209



Schraubverbinder Art.-Nr. 30 123

Vorbestellungen für alle Neuprodukte 2010 werden gerne ab sofort von Herrn Ennen unter Tel: 04943/9191-892 entgegengenommen. Für technische Fragen rufen Sie gerne an oder mailen uns an [info@ts-solar.com](mailto:info@ts-solar.com)

Mit freundlichen Grüßen aus Großefehn

**TS-Solar GmbH & Co.KG**



Andreas Smit (Technik)

**Adresse**

TS-Solar GmbH & Co. KG  
Industriestraße 18  
26629 Großefehn

**Kontakt**

Fon 04943 9191-890  
Fax 04943 9191-790  
e-Mail [info@ts-solar.com](mailto:info@ts-solar.com)  
Internet [www.ts-solar.com](http://www.ts-solar.com)

**Bank**

Sparkasse Aurich Norden  
BLZ 283 500 00  
Kto 11 94 12

HRA 200629 Amtsgericht Aurich  
Pers. haft. Ges.: TS Aluminium-  
Profilsysteme Verwaltungs GmbH  
HRB 974 Amtsgericht Aurich  
GF: Rainer Trauernicht